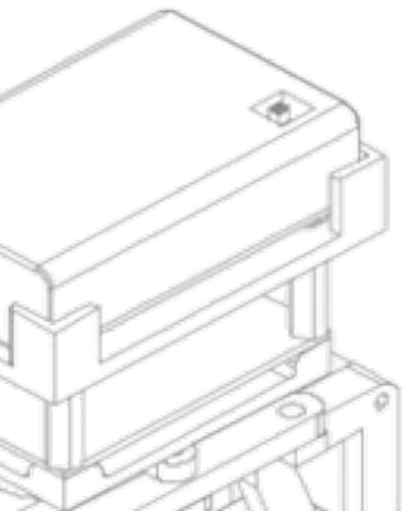


二足歩行ロボット 「シディー」

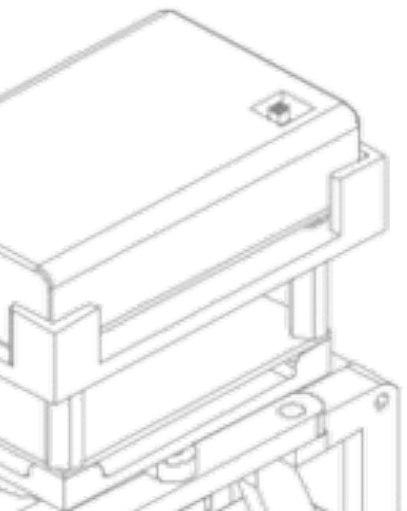
第2回電技研会議



企画紹介

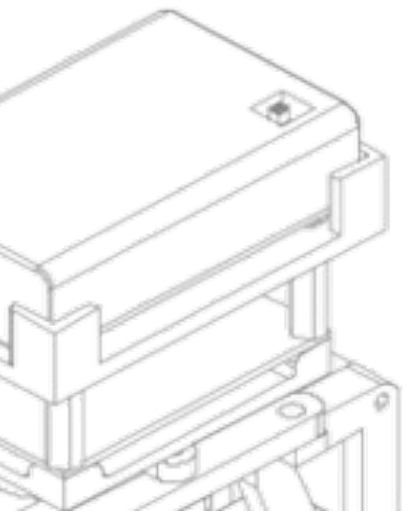
ワークショップを開いて
小学生に教えています
応募人数が定員の

8倍~10倍



募集について

プログラミングに興味がある
いろんなソフトを使ってみたい



プロジェクトメンバー

高校2年 加藤未来翔

高岡暖

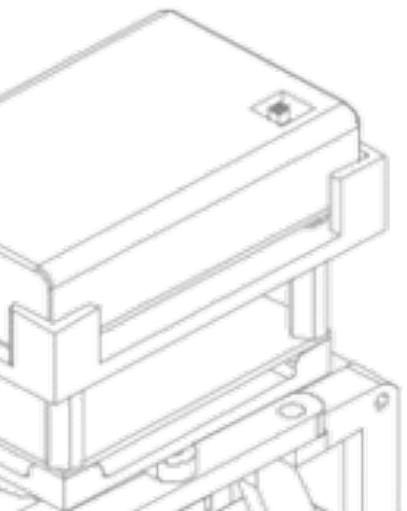
高校1年 緒方鈴太郎

小林功明

中学3年 清水蒼太

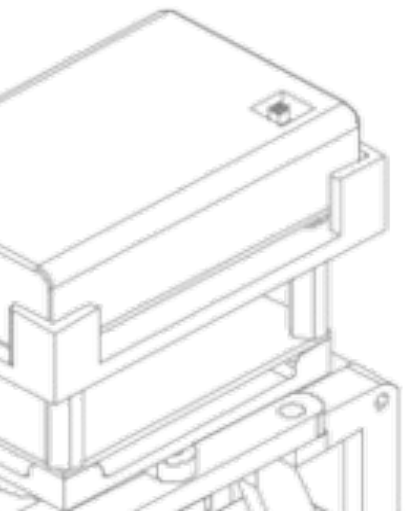
西牧幸隆

+TAの方々



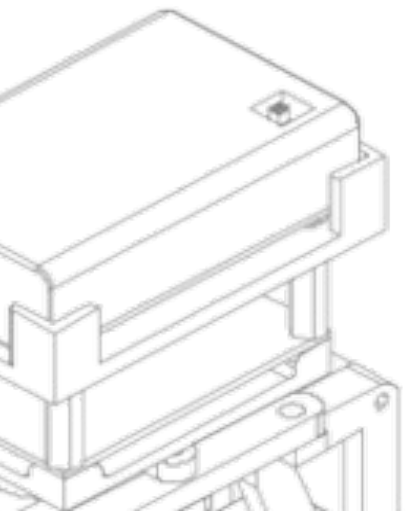
良かった点

スムーズに回転させられた
大きなミスがなかった



悪かった点

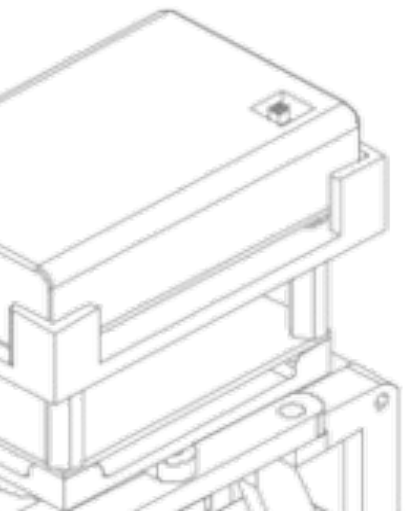
TA育成が不十分だった
予測が不十分だった

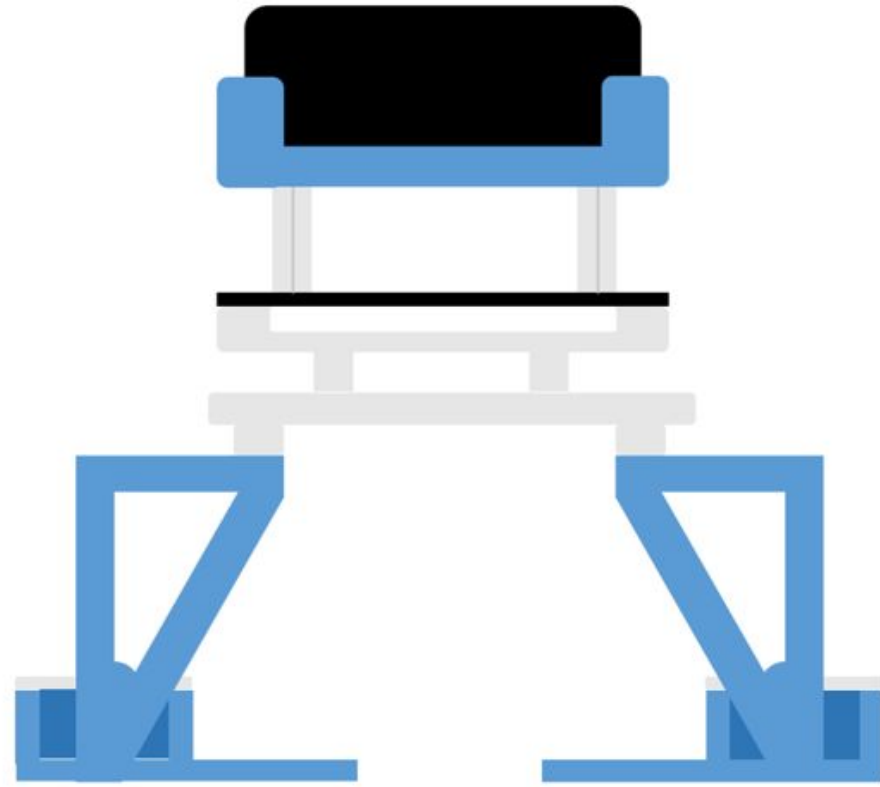


12月16日の公開講座に向けて

12月初旬にTA教育を終える

12月15日 最終チェック





ご清聴ありがとうございました

